

第62回
日本新生児成育医学会・学術集会
第27回
日本新生児看護学会学術集会
併設 企業展示会

会 期：平成29年10月12日(木)～10月14日(土)
会 場：ソニックシティ (埼玉県さいたま市)



出展社マニュアル

第62回 日本新生児成育医学会・学術集会

会 長：側島 久典 (埼玉医科大学総合医療センター小児科・新生児部門 教授)

第27回日本新生児看護学会学術集会

会 長：岡本 行江 (埼玉医科大学総合医療センター
総合周産期母子医療センター NICU)

目 次

1. 開催概要	2
2. 展示会概要	2
3. 搬入・搬出	3
4. 基礎小間仕様	4
5. 電気工事	5
6. 宅配便の利用	6
7. ごみ処理	7
8. 注意事項・一般規定	7
9. ブース配置図	8・9
10. 申請書記入例	10・11

お問い合わせ

【展示装飾会社】

有限会社 三実花（ミミカ）サービス 担当：細川・小林

〒116-0012 東京都荒川区東日暮里4-12-6

TEL：03-3801-1421 FAX：03-3801-1422

E-MAIL：tenji@mimica.jp

お問い合わせ時間 10：00～18：00



1. 開催概要

大会名称：第62回 日本新生児成育医学会・学術集会
第27回 日本新生児看護学会学術集会

展示会名称：第62回 日本新生児成育医学会・学術集会
第27回 日本新生児看護学会学術集会 併設企業展示会

会 期：平成29年10月12日(木) ～ 10月14日(土)

会 場：ソニックシティ

会 長：側島 久典（埼玉医科大学総合医療センター小児科・新生児部門 教授）
岡本 行江（埼玉医科大学総合医療センター
総合周産期母子医療センター NICU）

参加予定数：約2000名

公式ホームページ：<http://jsnhd62.umin.jp/>
<http://square.umin.ac.jp/jann27/index.html>

2. 開催概要



(1) 展示会スケジュール

搬 入

10月11日（水）11：00～15：00 小間施工業者・設営
15：00～18：00 製品類搬入

公 開

10月12日（木）9：00～17：30

10月13日（金）9：00～17：30

10月14日（土）9：00～15：00

※会期中、出展社の入場可能時間は各日8：00～となります。

搬 出

10月14日（土）15：00～19：00 撤去・全出展社搬出

(2) 出展社バッジについて

①展示会場内では「出展社バッジ」を着用してください。

バッジを着用していない方の入場はお断りしますのでご注意ください。

②「出展社バッジ」は10月11日(水)午前中にブースに準備します。

③「出展社バッジ」で展示会場を除く学会会場へは入場できません。

④出展社バッジと合わせて「プログラム抄録集」を各社1冊配布致します。

3. 搬入・搬出



(1) 搬入・搬出時間

搬入

10月11日（水） 11：00～15：00 小間施工業者・設営
15：00～18：00 製品類搬入

搬出

10月14日（土） 15：00～19：00 撤去・全出展社搬出

【注意事項】

- ・搬入出は必ず専用のサービスヤードから搬出入口経由でお願いします。
エレベーターホール内での台車使用は禁止です。
- ・車両による搬入は時差搬入となります。申請書に車両大きさ・台数を必ず申請してください。
- ・搬入の際はお送りする車両証に記載された時間帯でお願いします。
- ・搬入日、搬出日は残業はできません。
- ・搬入口以外からの搬入出は出来ません。
- ・指定期日までに申請書を展示事務局宛に提出してください。
- ・荷卸し時間は下記の時間内でお願いします。
普通車・1tワゴン車等=20分以内 4tトラック=30分以内
- ・搬入出車両の駐車スペースが限られているため、搬入出後は速やかに車の移動をお願いします。
※荷卸しにお時間のかかる出展社は事前に展示事務局にお申し付けください。

(2) 搬入出可能車両

高さ3.1m以内 長さ6.8m以内 巾2.2m以内

※台車を使用してのスロープからの搬入はできません

(3) 搬入出経路・駐車場

①搬入出口については下記をご参照ください。

http://www.sonic-city.or.jp/images/pdf/data_carry.pdf

②荷卸し作業が終了したら、速やかに車両を移動してください。

③長時間の駐車は、一般有料駐車場をご利用ください。

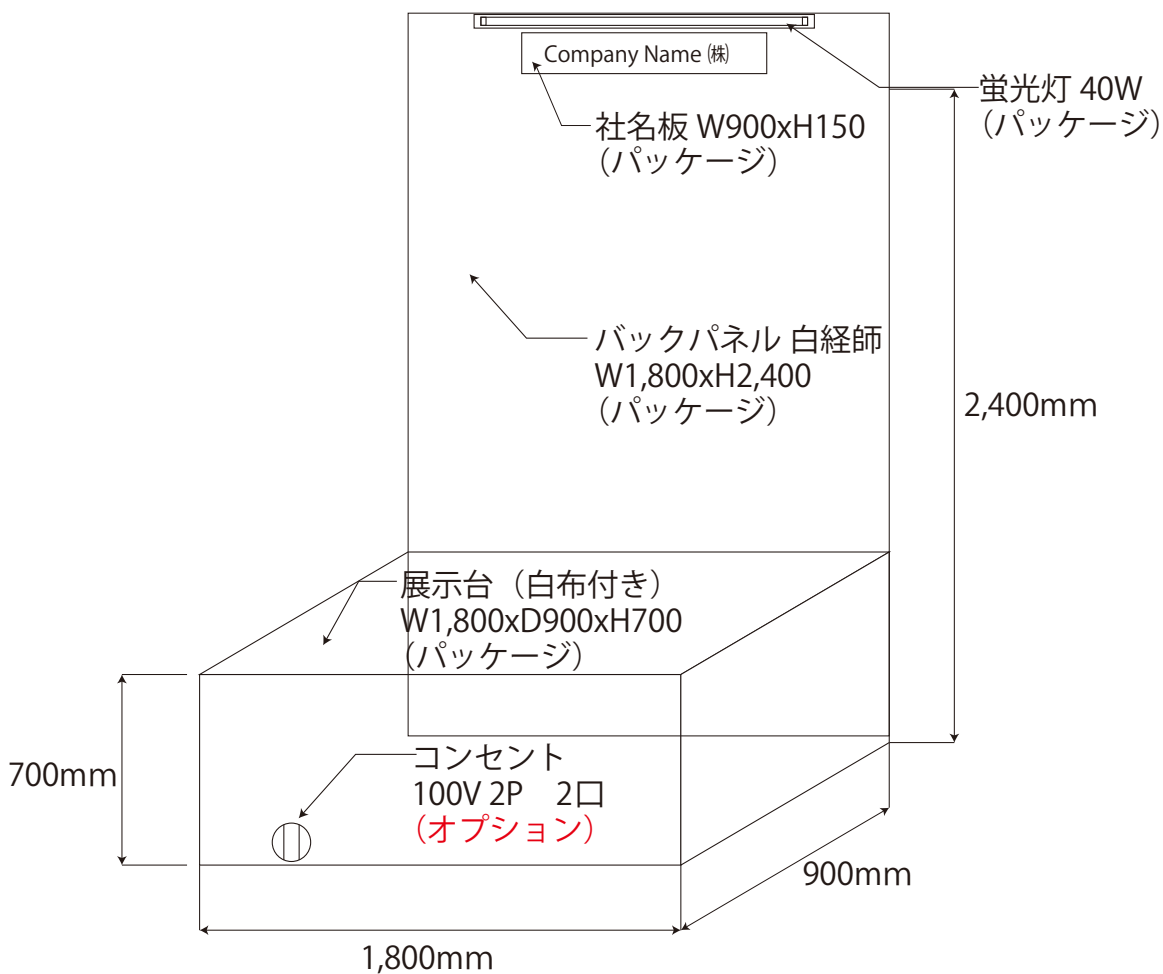
(4) 一括搬入出

一括搬入出(優先搬入)についてはP6「6. 宅配便・一括搬入出の利用」をご参照ください。

4. 基礎小間仕様

■基礎小間

- ① 小間のサイズは間口1,800mm× 奥行900mm× 高さ2,400mm です。
- ② バックパネル (W1,800xH2,400) を設置します。
- ③ 各ブースに電気 (コンセント) はパッケージには含まれていません。
電気工事 (コンセント) が必要な場合は、「申請書」よりお申込ください。
- ④ 各ブースのパッケージは蛍光灯・社名板・展示台 (白布付き) です。
- ⑤ バックパネルは木工パネル+経師貼り (白) を使用します。
- ⑥ その他、追加備品 (オプション) は「申請書」にて申し込みください。



■スペース小間 ※装飾物の高さ制限3100mmまで可能です

- ① 小間のサイズは間口1,800mm× 奥行900mmです。
- ② バックパネル・蛍光灯・社名板・展示台は御座いません。
- ③ 各ブースに電気はパッケージには含まれていません。
電気工事 (コンセント) が必要な場合は、「申請書」よりお申込ください。
- ④ その他、追加備品 (オプション) は「申請書」にて申し込みください。

5.電 気 工 事



- (1) 各ブースに電気（コンセント）はパッケージには含まれていません。
電気工事（コンセント）が必要な場合は、「申請書」電気工事項目の必要欄をチェックし、総容量を記載してください。
不要な場合は、「申請書」に不要欄にチェックしてご提出ください。
- (2) 出展社で追加電気が必要な出展社は、申請書にてお申し込み（有料）ください。
電気使用料は100V ～ 500W（コンセント2口）までは¥10,800、追加容量500W あたり ¥8,640 を展示装飾会社より御請求いたします。
1次幹線工事については、事務局指定業者で工事を行います。自社での工事ができませんのでご注意ください。
ブレーカー出し希望の出展社2P20Aブレーカー出しになります。
2000W単位でお申し込みください。
尚、8kw以上の場合は三相4線式のブレーカー出しになりますのでご注意ください。
- (3) 小間への送電開始時間は10月11日(水) 15：00を予定しています。
- (4) コンセントやスポットなどの追加工事については、「申請書」にて展示装飾会社宛にお申し込みください。会期終了後に請求書を発行しますので、それに基づきお手続きください。

◆電気工事のお問い合わせ先

有限会社 三実花（ミミカ）サービス 担当：細川・小林
〒116-0012 東京都荒川区東日暮里4-12-6
TEL：03-3801-1421 FAX：03-3801-1422
E-MAIL：tenji@mimica.jp

お問い合わせ時間 10：00～18：00



6. 宅配便・一括搬入出の利用

- (1) 宅配便を利用して搬入を行う場合は、必ず10月11日（水）9:00以降に指定してください。
- (2) 送付先は次の通り、学会名、出展社名を必ずご記入ください。

〒330-8669 埼玉県さいたま市大宮区桜木町1-7-5
ソニックシティビル B1F 展示場
「第62回 日本新生児成育医学会・学術集会
第27回 日本新生児看護学会学術集会 併設展示会」
(出展社名) ○○○○株式会社 (ブース番号) ○番
(担当者名) TEL: (担当者携帯番号)

- (3) 搬出に宅配便を利用する場合は、1階ロビーに集荷所を準備致します。
集配業社：ヤマト運輸 (着払いのみ)
- (4) 一括搬入出(優先搬入)をご希望の出展社は、推奨運送会社に直接お問い合わせください。

富島海運株式会社
営業部 武藤 孝
〒136-0082 東京都江東区新木場1-8-17
Tel: 03-3521-8011 Fax: 03-3521-8016
E-mail: t.mutoh@tomijimakaiun.com



7. ごみ処理

- (1) 自社小間内は、清掃用具をご用意の上、出展社自身で清掃してください。
- (2) 配布資料の残部や装飾資材などブースで出たごみは、自社にて責任を持ってお持ち帰りください。
- (3) 定められた時間を越えて出展物、装飾資材等を会場内に残した場合、事務局でこれを処分することがあります。この場合、その処分に要した費用は出展社の負担となりますのでご注意ください。

8. 注意事項・一般規定

(1) 防火・防災・装飾

- ①会場では火気の使用および危険物の持込を一切禁止します。
- ②会場の消火設備を妨げる装飾物を設置することはできません。
- ③造作物はすべて防災・防火処理された部材（防災シール貼り付け済）を使用してください。
- ④工事のための作業は自社小間内で行い、通路や他のスペースは作業及び物品の置場等に使用しないでください。ブース施工中にやもえず商品を置く場合は必ず台車移動が出来る状態をお願いします。
- ⑤会場の設備、備品等を破損しないようご注意ください。万一破損したときは直ちに事務局へ届け出てください。修繕費は、該当出展社あて請求されます。

(2) 音量規制

- ①デモンストレーション等で音響を利用する場合は、近隣の出展社の迷惑とならないよう音量をおさえていただきますようご協力の程お願いします。
- ②事務局が展示会運営の立場から見て不都合と判断した場合は、音響機器の利用を中止いただく場合がありますのでご注意ください。

(3) 薬事未承認品の展示

薬事未承認品の展示を予定されている出展社は、学会の承認が必要になりますので運営事務局までご連絡ください。別途申請書が必要になります。

(4) ワイヤレスマイクの使用

ワイヤレスマイクの使用禁止させていただいております。

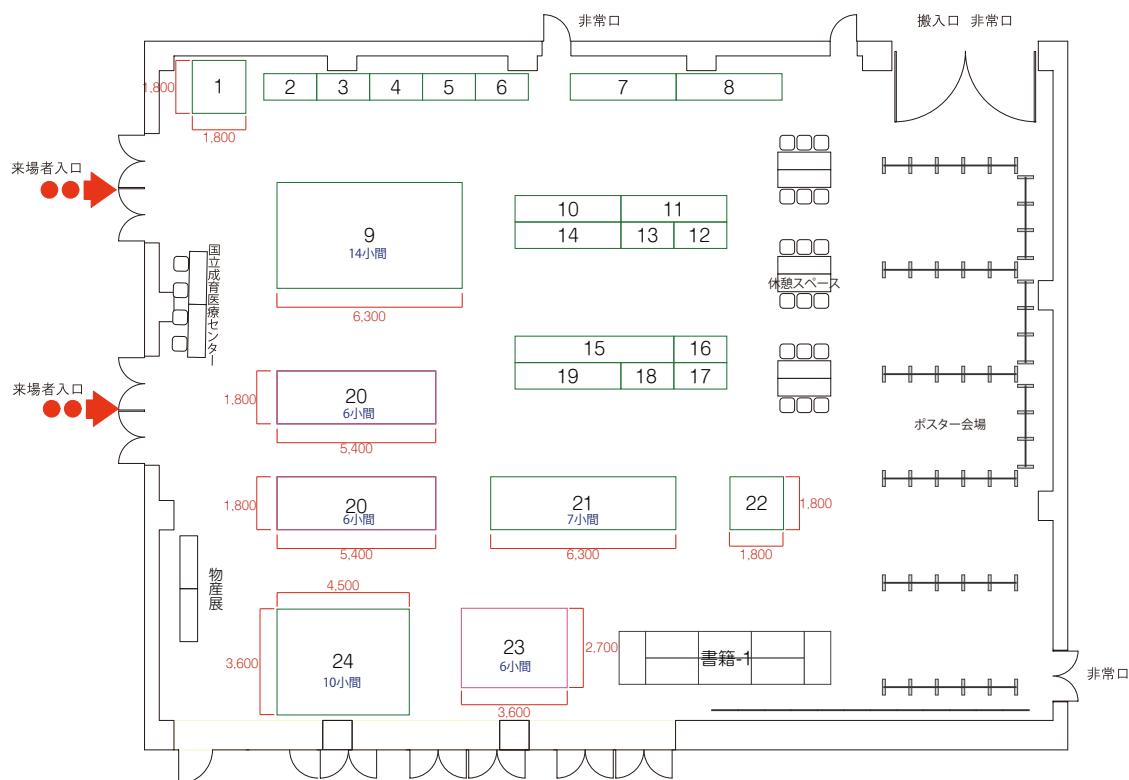
(5) ストックスペースについて

会場内には製品の空き箱などの保管場所はございません。

(6) その他

以上の注意事項を遵守いただき、ご不明な点などありましたら展示事務局までお問い合わせください。

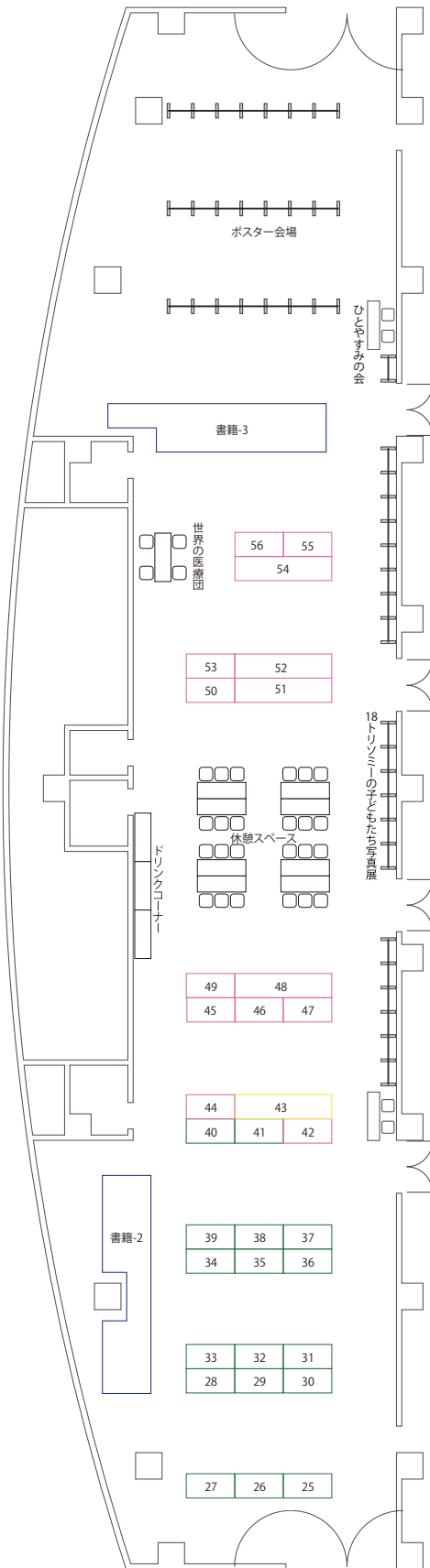
9. ブース配置図（第1展示場）



□ 小間サイズW1800xD900

- 1 日本コヴィディエン株式会社
 - 2 マシモジャパン株式会社
 - 3 株式会社アローズ
 - 4 ハリヤード・ヘルスケア・インク
 - 5 株式会社シノテスト
 - 6 イワキ株式会社
 - 7 エア・ウォーター株式会社
 - 8 マリンクロットファーマ株式会社
 - 9 ドレーゲル・メディカルジャパン株式会社
 - 10 アイ・エム・アイ株式会社
 - 11 日本メディカルネクスト株式会社
 - 12 テルモ株式会社
 - 13 コーケンメディカル株式会社
 - 14 ラジオメーター株式会社
 - 15 フクダ電子株式会社
 - 16 株式会社町田製作所
 - 17 株式会社ヤマト
 - 18 オリジン医科工業株式会社
 - 19 株式会社 東機貿
 - 20 アトムメディカル株式会社
 - 21 日本光電工業株式会社
 - 22 株式会社フィリップス エレクトロニクスジャパン
 - 23 パラマウントベッド株式会社
 - 24 コヴィディエン ジャパン株式会社
- 書-1 ガリバー

9. ブース配置図 (第2~5展示場)



- 25 ニプロ株式会社
- 26 コンビ株式会社
- 27 株式会社ネクシス
- 28 エア・ブラウン株式会社
- 29 彩友メディカル株式会社
- 30 中北薬品株式会社
- 31 鈴与システムテクノロジー株式会社
- 32 Fisher & Paykel HEALTHCARE株式会社
- 33 日本ポール株式会社
- 34 株式会社アイビジョン
- 35 フクダコーリン株式会社
- 36 株式会社ティーアールファーマ
- 37 A-LINE株式会社
- 38 ノバ・バイオメディカル株式会社
- 39 川澄化学工業株式会社
- 40 三田理化工業株式会社
- 41 株式会社ジェイ・エム・エス
- 42 株式会社赤ちゃんの城
- 43 ユニ・チャーム株式会社
- 44 ピジョン株式会社
- 45 マドンナ株式会社
- 46 有限会社青葉
- 47 日本メディカルプロダクツ株式会社
- 48 P&Gジャパン株式会社
- 49 株式会社ビゴン・ジャポン
- 50 株式会社メルシー
- 51 東洋羽毛北関東販売株式会社
- 52 メデラ株式会社
- 53 株式会社メディカルプロジェクト
- 54 株式会社パオンメディカル
- 55 株式会社ナチュラルサイエンス
- 56 カネソン柳瀬ワイチ株式会社

書-2 文進堂
書-3 志学書店

ホール棟4F 国際会議室前ロビー
株式会社VIPグローバル

□ 小間サイズW1800xD900



11. 申請書記入例

搬入出・パッケージ

申請日 2017 年 9 月 25 日

第62回日本新生児成育医学会・学術集会 第27回日本新生児看護学会学術集会 併設展示会申請書

返信先 MAIL:tenji@mimica.jp FAX:03-3801-1422

		申込小間数	1	小間
出展社名	有限会社 ミミカサービス			
所在地	東京都荒川区東日暮里4-12-6			
担当者	細川	担当部署	営業部	
連絡先	TEL	03-3801-1421		
	E-mail	tenji@mimica.jp		

必須

以下の通り申し込みます

当日スタッフ人数	3	名	宅配便利用	有 無	ケ
搬入出車両	有 無	2t車 普通車	1 1	台 台	搬入希望時刻
				13:00	頃

未記入の場合は
車両証を発行できません

●パッケージ品 ~~株式会社~~ (株) でお願ひします。

社名板	要 不要	表記名	(有)三実花サービス		
テーブル	要 不要	テーブル クロス(白)	要 不要	蛍光灯 24Wスリム球	要 不要

未記入の場合は
不要と判断いたします。

●特別装飾 **有** (施工がある場合は下記にご記入ください) **無**

施工会社名	有限会社ミミカサービス			
担当者	細川	連絡先	03-3801-1421	
備考				

装飾業者の記入を
お願いします。



11.申請書記入例

オプション						
申請日 2017 年 9 月 25 日						
第62回日本新生児成育医学会・学術集会 第27回日本新生児看護学会学術集会 併設展示会申請書						
返信先 MAIL:tenji@mimica.jp FAX:03-3801-1422						
				申込小間数	1	小間
出展社名	有限会社 ミミカサービス					
所在地	東京都荒川区東日暮里4-12-6					
担当者	細川	担当部署	営業部			
連絡先	TEL	03-3801-1421				
	E-mail	tenji@mimica.jp				
以下の通り申し込みます						
●電気工事						
電気工事	要 不要	使用電気容量 100V	500	W	コンセント ブレーカー	○
名称	規格	単価	数量	金額		
電源工事(コンセント付)	100V 2P 2口 500W	10,800	1	¥10,800		
追加電気容量	500W	8,640				
追加コンセント	100V 2P 2口	3,240				
蛍光灯	T-5 W1200	10,000				
ダイクロアームスポット	L-300	6,480				
●装飾・リース品						
名称	規格	単価	数量	金額		
カタログスタンド	A4 12段	6,480				
卓上カタログスタンド	A4 3段	4,320	1	¥4,320		
白布	W3000xD1800	1,620				
パイプ椅子		650				
パンチカーペット	W1800xD900	5,400				
壁面指定色経師(加工紙)	W1800xH2400	10,800				
オプション合計(税込)				¥15,120		

電気を使用する際は必ず記入してください。

展示施工会社より後日ご請求いたします。